

# Interruptores de seguridad de tipo 2, carcasa plástica **EUCHNER**

## Tabla de selección para interruptores de seguridad GP

Conexión				
<b>M</b>	<b>SR11</b>	Rosca M20 x 1,5 para prensaestopas de cable		
		Conector; 11 polos + PE		
<b>Elemento interruptor</b>				
		<b>2 contactos</b>		1 NC ⊖ +
				1 NO,
				2 NC ⊖
		<b>4 contactos</b>		2 NC ⊖ +
				2 NO,
				3 NC ⊖ +
				1 NO,
				4 NC ⊖
Conexión		Elemento interruptor		Página
<b>M</b>	<b>SR11</b>	<b>2 contactos</b>	<b>4 contactos</b>	
●		●	●	<b>32</b>
	●		●	<b>33</b>



# Interruptores de seguridad de tipo 2, carcasa plástica EUCHNER

## Interruptor de seguridad GP

- ▶ Entrada de cable M20 x 1,5
- ▶ Conector opcional



### Dirección de ataque



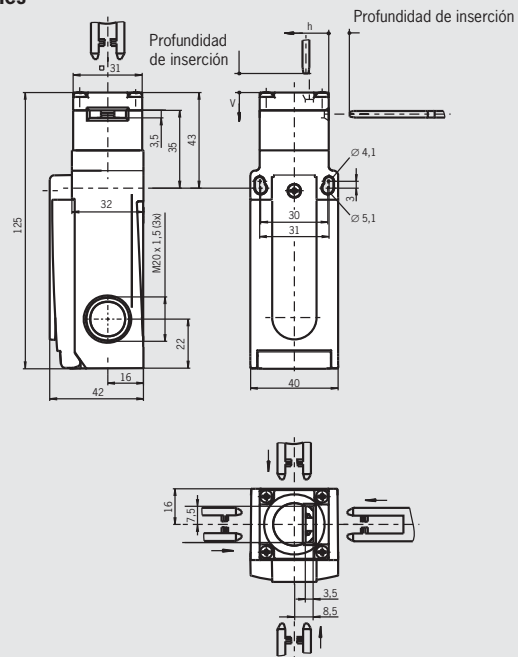
Horizontal y vertical  
Regulable en intervalos de 90°

### Elementos interruptores

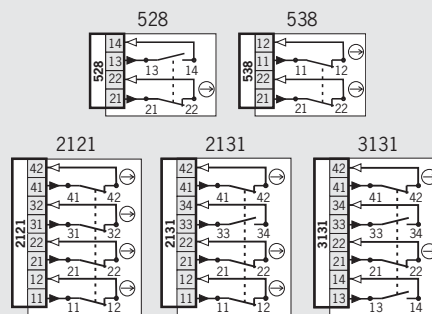
- ▶ **528** Contacto de conmutación de acción lenta 1 NC ⊖ + 1 NO
- ▶ **538** Contacto de conmutación de acción lenta 2 NC ⊖
- ▶ **2121** Contacto de conmutación de acción lenta 4 NC ⊖
- ▶ **2131** Contacto de conmutación de acción lenta 3 NC ⊖ + 1 NO
- ▶ **3131** Contacto de conmutación de acción lenta 2 NC ⊖ + 2 NO

### Entrada de cable M20 x 1,5

### Plano de dimensiones



### Esquemas de conexiones Actuador introducido



### Tabla de pedido

Serie	Conexión	Elemento interruptor	N.º de pedido/artículo
GP	1 Entrada de cable 3 x M20 x 1,5	<b>528</b> 1 NC ⊖ + 1 NO	<b>089725</b> GP1-528A-M
		<b>538</b> 2 NC ⊖	<b>090250</b> GP1-538A-M
		<b>2121</b> 4 NC ⊖	<b>090252</b> GP1-2121A-M
		<b>2131</b> 3 NC ⊖ + 1 NO	<b>090255</b> GP1-2131A-M
		<b>3131</b> 2 NC ⊖ + 2 NO	<b>090258</b> GP1-3131A-M

